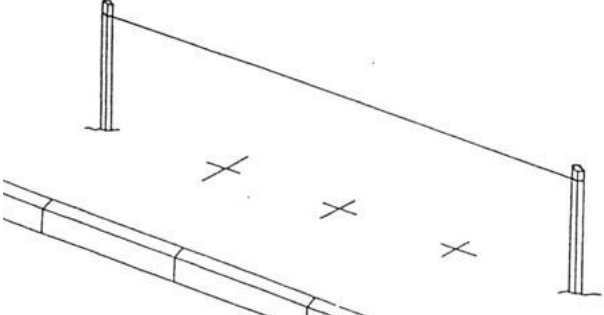
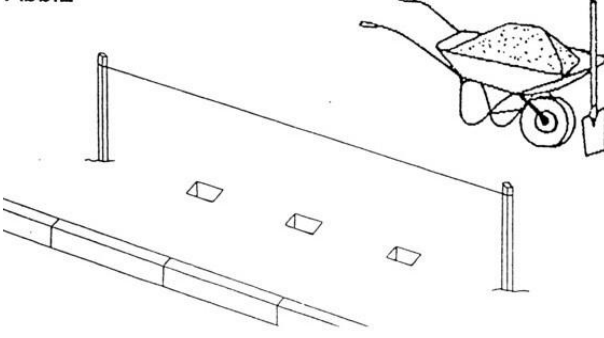
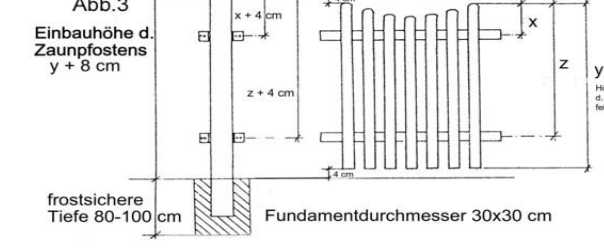
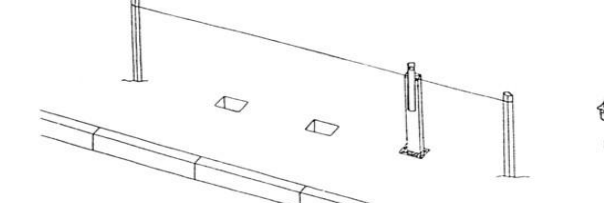
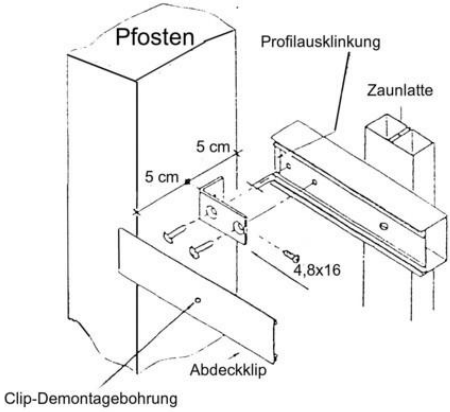
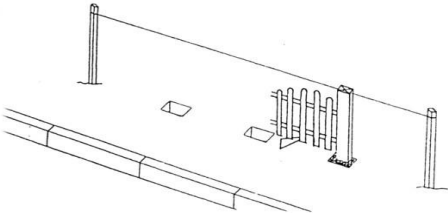
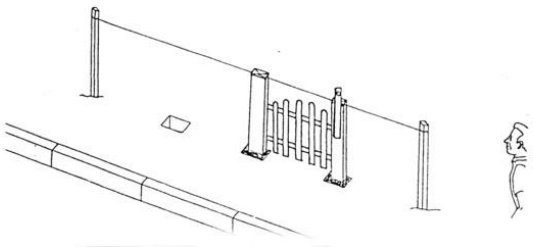
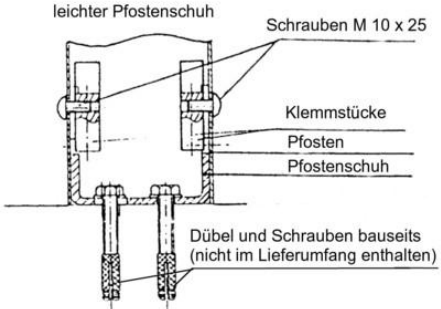
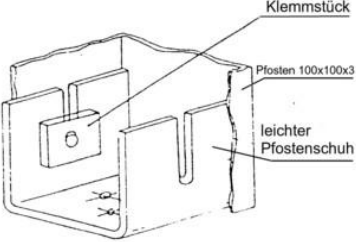



<p>1.</p>	<p>Zaunanlage abstecken und mit einer Richtschnur die Flucht und die Einbauhöhe (Abb.3) der Pfosten festlegen. Den Mittenabstand der Pfosten markieren.</p>	<p>Abb.1</p> 
<p>2.</p>	<p>Pfostenlöcher 30x30x80 (frostfreie Tiefe) ausheben.</p>	<p>Abb.2</p> 
<p>3.</p>	<p>Zaunpfosten vorbereiten, mitgelieferte Winkel (60/30/3) entsprechend den angeführten Maßen am Zaunpfosten befestigen. (siehe auch Abb.5)</p>	<p>Abb.3</p> 
<p>4.</p>	<p>Setzen Sie den 1. Zaunpfosten in den erdfeuchten Beton (B15). Richten Sie den Pfosten mittels Richtschnur u. Wasserwaage flucht- und lotgerecht aus.</p>	<p>Abb.4</p> 

<p>5.</p>	<p><u>Befestigen Sie das erste Zaunfeld am Zaunpfosten wie folgt:</u></p> <ul style="list-style-type: none"> • Montagewinkel am Zaunpfosten anschrauben (4 Winkel pro Zaun) • Abdeckclip vom Querriegel der Zaunfelder entfernen • Zaunfeld mit 8 Schrauben an den 4 Winkeln (2 Schrauben pro Winkel) befestigen, vorher mit 4,2 mm Bohrer vorbohren • Abdeckclip wieder einsetzen (Technische Änderungen sind auch ohne vorherige Bekanntgabe vorbehalten) 	<p>Abb. 5 Befestigung der Aluminiumriegel an den Pfosten</p> 
<p>6.</p>	<p>Unterstützen Sie die nicht am Pfosten befestigte Feldseite mit Holzkeilen.</p>	<p>Abb. 6</p> 
<p>7.</p>	<p>Befestigen Sie nun den 2. Pfosten am Zaunfeld und verfüllen Sie das Pfostenloch mit Beton. Verfahren Sie mit allen weiteren Feldern und Pfosten gleichermaßen. Wichtig! Vor dem Abbinden des Betons sind alle Felder und Pfosten auf flucht- u. lotgerechten Einbau zu kontrollieren und ggf. nachzurichten!</p>	<p>Abb. 7</p> 

<p>8.</p>	<p>Zum Einbau der Pfosten und Tore hängen Sie die Torflügel an die an den Pfosten befindlichen, auf Wunsch bereits vormontieren, Kloben. Verkeilen Sie die Torflügel, verfüllen Sie die Torpfostenlöcher mit Beton.</p>	<p>Abb. 8</p>
<p>9.</p>	<p>Halten Sie den genauen Abstand der Torpfosten = lichte Maß ein. Nach dem Abbinden des Betons justieren Sie die Torflügel nach und betonieren die Auflaufstütze und den Flügelfeststeller ein.</p>	<p>Abb. 9</p>

<p>10.</p>	<p><u>Zaunpfosten mit leichtem Pfostenschuh zum Aufdübeln</u> (bis Pfostenlänge: 108 cm) Zum Befestigen von Zaunpfosten auf vorhandenes Sockelmauerwerk die beiden Befestigungsschrauben lockern, den Pfostenschuh nach oben abziehen und den Pfostenschuh auf dem Sockel befestigen. Danach den Pfosten über den Pfostenschuh stülpen und die Befestigungsschrauben wieder anziehen. Die Dübel für das Sockelmauerwerk sind aus technischen Gründen nicht im Lieferumfang enthalten, bitte beim örtlichen Beschlags-Fachhandel besorgen.</p>	<p>Abb. 10</p>  <p>Abb. 10.1</p> 
<p>11.</p>	<p><u>Zaunpfosten mit schwerem Pfostenschuh</u> Befestigungsschrauben ganz herausdrehen, Pfostenschuh herausziehen, Pfostenschuh aufdübeln, Pfosten wieder überstülpen, Befestigungsschrauben einsetzen und festschrauben. Die Dübel für das Sockelmauerwerk sind aus technischen Gründen nicht im Lieferumfang enthalten, bitte beim örtlichen Beschlags-Fachhandel besorgen.</p>	 <p>schwerer Pfostenschuh zum Aufdübeln</p>